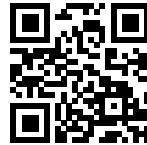


## Kit "M"

Schneidebrett aus Iroko

Zubehörteile für Zubehörkanäle

Code: 8100 709



### EINZELHEITEN

Zubehörteile für  
Zubehörkanäle

Multifunktionskit

Typ

Slim

Abmessungen

44 x 8,8 cm

Länge

2 einheit - Slim

Schlüssel für das Zubehör

Die Längen der Kanäle und des Zubehörs werden in „Einheiten“ angegeben, für die Zusammensetzung muss die Summe der "Einheiten" des Zubehörs der Länge in "Einheiten" des Kanals entsprechen.

Anmerkungen:

Im Inneren der freien Aufnahme können folgende Gitter untergebracht werden:

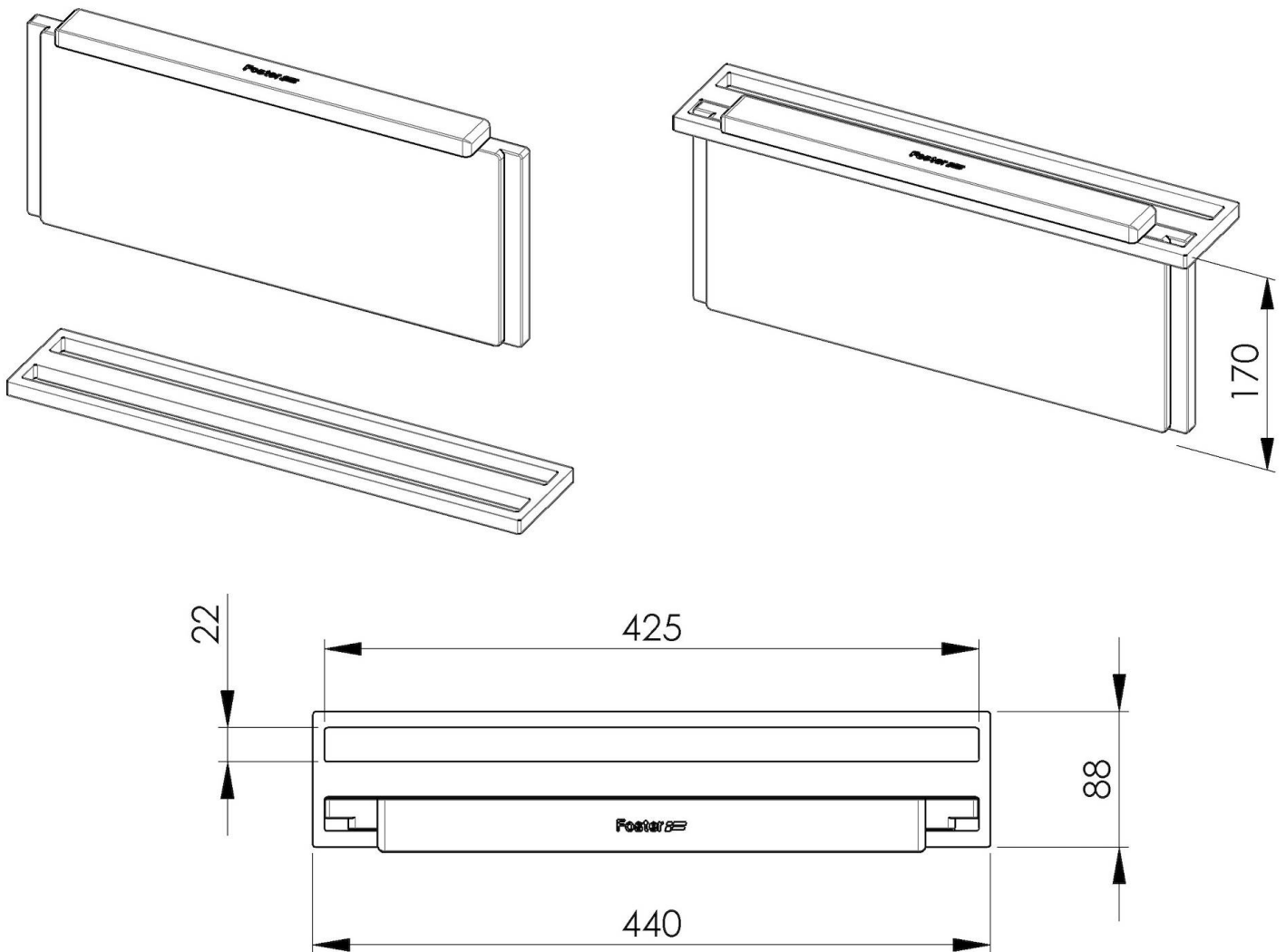
**8100 602** Milanello

**8100 617** Quadra R12, Phantom, Quadra, KE

**8100 600** Milano

## TECHNISCHE DATEN

8100 709



1 x supporto black / 1 x black support

1 x tagliere Iroko 8644 105 / 1 x Iroko cutting board 8644 105

## OPTIONALES ZUBEHÖR



**Gitter Black**  
8100 600



**Schwarze Gitter Milanello**  
8100 602